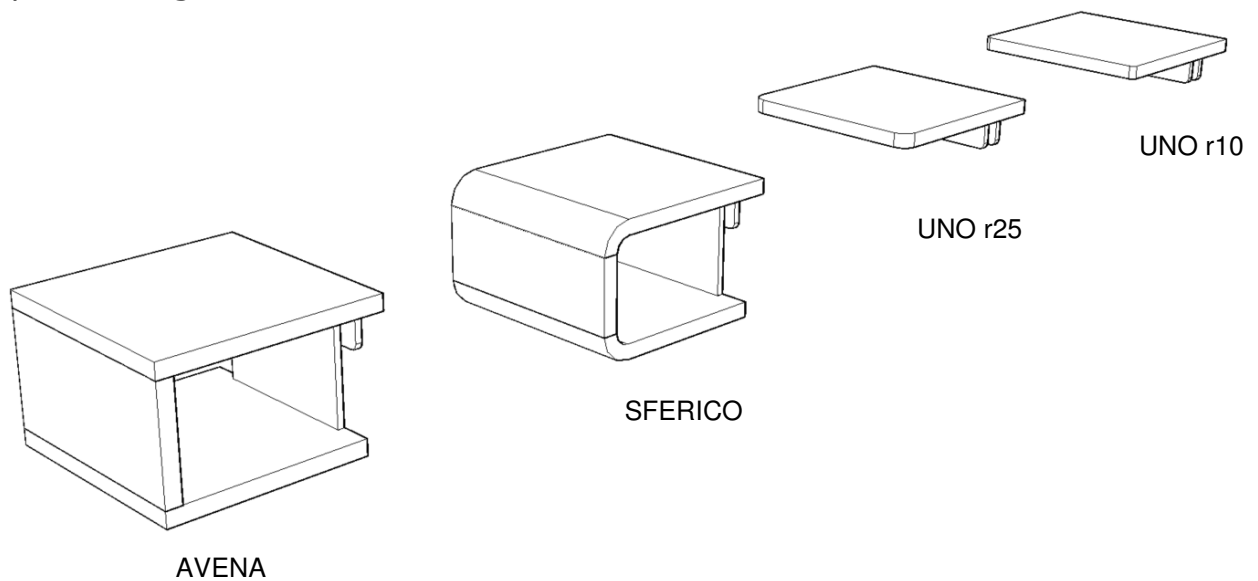




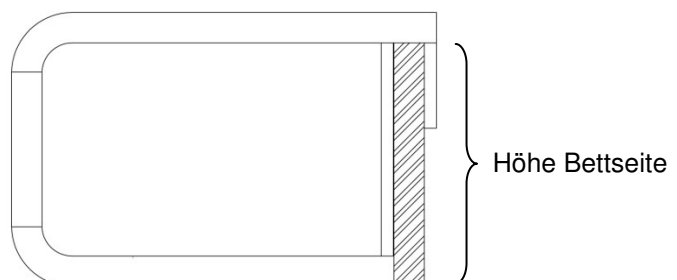
2021/03 PRODUKT-INFO

// Bettablagen



Betrifft: Produktion/Auslieferung/Verkauf

Ergänzung: Die bestehende Bettablage UNO (mit den Eckradien 10mm und 25mm = Innenradius Sferico) wird neu durch die Bettablage SFERICO und AVENA ergänzt. Diese wird über die Höhe der Bettseite definiert und ist unten bündig mit derjenigen. Bei allen Ablagen ist die Grundfläche 35x35cm. Die Bettablage UNO kann auf Betten mit einer 25mm und 30mm Bettseite gesteckt werden.



Preise: gem. Homepage