



Abb.1 Auslösedistanz TipON
Schublade

Benötigtes Werkzeug:
Kreuzschlitzschraubenzieher 2

Ziehen Sie die Schublade bis zum
Anschlag heraus.

+ Drehung im Gegenuhr-
zeigersinn entspricht mehr
Auslösedistanz.

- Drehung im Uhrzeigersinn
entspricht weniger
Auslösedistanz.

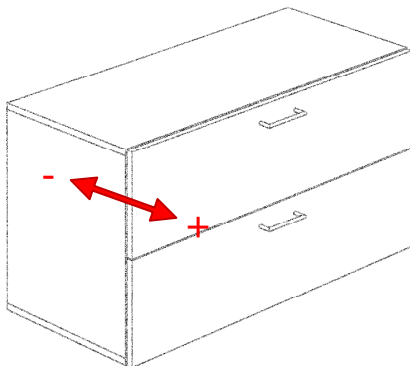


Abb.2 Auslösedistanz TipOn
Türe

Benötigtes Werkzeug:
Keines

Öffnen Sie die Türe.

- Drehung im Uhrzeigersinn
entspricht weniger
Auslösedistanz.

+ Drehung im Gegenuhrzeiger-
sinn entspricht mehr Auslöse-
distanz.

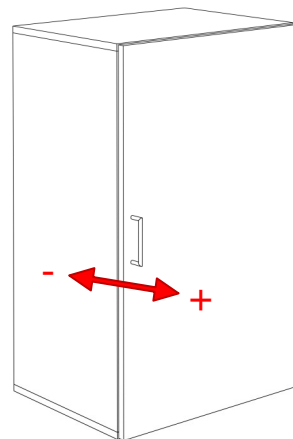


Abb.3 Höhenverstellung
Schiebetür Vordfront

Benötigtes Werkzeug:
Keines

Schieben Sie die Türe beiseite, so
dass Sie hinten an die Tür sehen.

Drehen Sie am grauen Rad

- Drehung nach rechts bewirkt,
dass sich die Türe absenkt.

+ Drehung nach links bewirkt,
dass sich die Türe anhebt.

